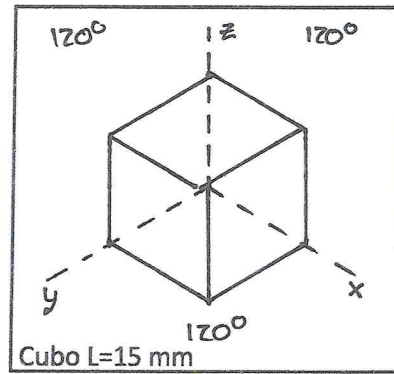
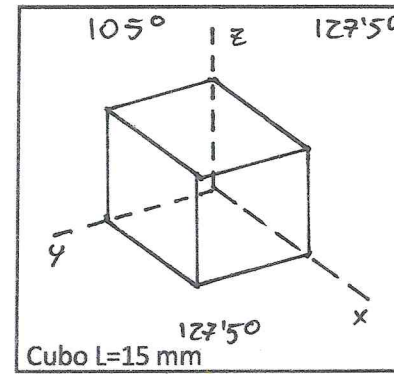


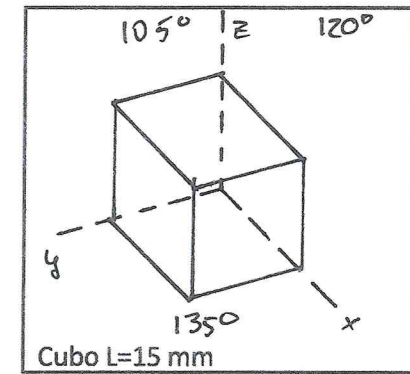
SISTEMA DIÉDRICO: Sistema de representación basado en dos planos: plano horizontal (PH) y un plano vertical (PV) otro separados entre sí por la línea de tierra (LT).



ISOMÉTRICO: Los tres ejes forman tres ángulos iguales de 120° .



DIMÉTRICO: Los ejes tienen dos ángulos iguales de 105° y otro de 127.5° .



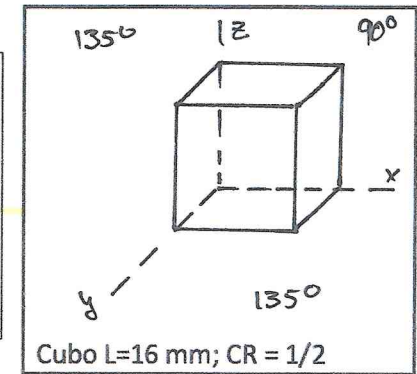
TRIMÉTRICO: Los ejes tienen tres ángulos diferentes de 135° , 120° y 105° .

SISTEMAS DE REPRESENTACIÓN

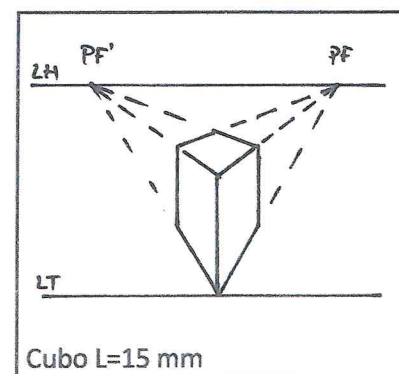
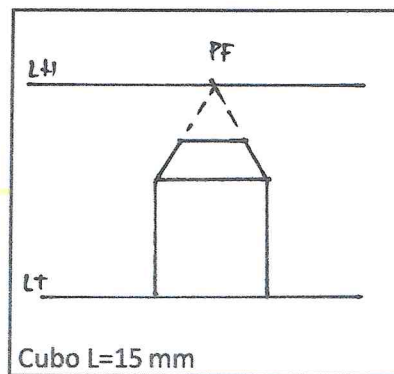
SISTEMA AXONOMÉTRICO: Basado en tres ejes (X,Y,Z). Existen 4 tipos principales:

SISTEMA CÓNICO: Basado en dos líneas: línea de tierra (LT) donde están nuestros pies y línea de horizonte (LH) donde están nuestros ojos. Existen 2 tipos:

CABALLERA: Los ejes tienen un ángulo de 90° y los otros son variables, aunque suelen ser de 135° . El coeficiente de reducción (CR) es una fórmula que se aplica en el eje Y, define la profundidad.



FRONTAL: Las líneas que marcan la profundidad fugan a un solo punto de fuga.



OBLICUA: Las líneas que marcan la profundidad fugan a dos puntos de fuga.

Nombre: Maite
 Apellidos: González
 Clase: 2º ESO